

VODOFO 沃达孚

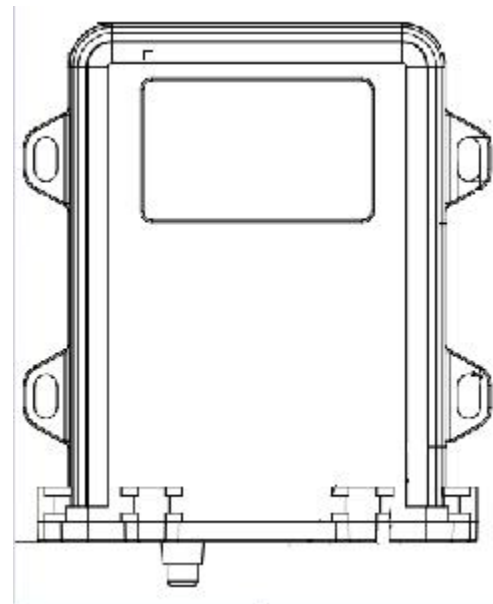
北 斗 定 位 · 智 慧 生 活

NT28L

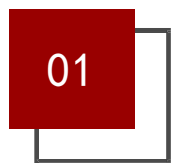
有线定位器

2022 产品手册

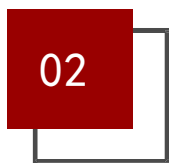
Product user Manual



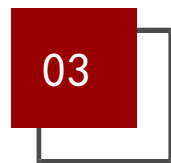
介绍目录



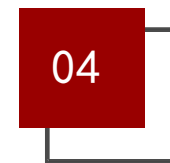
产品特点



技术参数



产品功能特性



认识产品

声明： 本手册可能包含技术上不准确的地方或印刷错误。本手册的内容将做不定期的更新，恕不另行通知；更新的内容将会在本手册的新版本中加入。本公司随时会改进或更新手册中描述的产品或程序。若存在手册中对产品的描述与实物不符，一律以实物为准。本公司拥有本手册的最终解释权。

产品特点

第一章

- NT28E为特种定位产品；
- 可在有线和无线之间切换；
- 内置5200mAh聚合物锂电池，接线情况下使用实时定位；
- 支持卫星定位、AGPS定位、基站定位等；
- 通讯支持：LTE-FDD：B1/B3/B5/B8；LTE-TDD：B34/B38/B39/B40/B41；GSM：900/1800MHz
- 扩展接口，可接入胎压传感、温度传感器、载重传感、门磁、压力开关等，扩展支持蓝牙外设；
- 支持远程固件升级；
- 支持多协议，兼容多种标准平台；
- IP68最高级防水；

技术参数

第二章

2.1 整机参数

产品特性	具体描述
工作电压	DC9V~36V，适用于12V/24V车辆
工作电流	平均电流<100mA@12V
主电休眠电流	<15mA@12V
电池休眠电流	<300uA@3.7V(长待机模式)
内置电池	聚合物锂电池，容量3.7V/5200mAH
充电	内置电池支持快充
通讯制式	LTE-FDD: B1/B3/B5/B8; LTE-TDD: B34/B38/B39/B40/B41 GSM: 900/1800MHz
定位模式	支持北斗/GPS双模定位，AGPS辅助定位及LBS定位
天线内置	内置GSM天线和定位天线
数据存储	4MB FLASH（可选不同容量）
I/O接口	2路输入，1路输出
AD接口	2路ADC输入，输入电压0~5V
UART接口	两路RS232及一路RS485
远程升级	支持远程FOTA升级固件
休眠唤醒	定时唤醒、开盒报警唤醒

2.1 整机参数

产品特性	具体描述
开盒报警	支持拆壳唤醒报警
多链路	支持多IP多链路同时连接
外观尺寸	118mm*106mm*36mm
温度范围	工作温度：-25°C~70°C； 存储温度：-40°C~+85°C；
防护等级	IP68

2.2 产品配置

基本配置	
名称	描述
主机	1台
3P电源线	1条
说明书	1本
保修卡	1本
合格证	1本
可选配件	
门磁	
胎压	
温度传感器	
湿度传感器	

产品功能特性

第三章

3.1: 基本功能

● 定时监控

包括定时回传、盲区补偿、速度里程统计、区域监控等功能，系统下发定位指令，终端回传包含经度、纬度、速度、方向、状态信息等数据。

● 弯道补偿

车辆在进入弯道时，终端检测到行车方向有一定角度偏差(默认20度)，就会增加一条定时回传信息，确保行驶轨迹更精确。

● A-GPS

终端具备A-GPS功能，当终端连接上GPRS之后，可以使用AGPS功能，加快卫星定位模块的定位速度并提高定位精确度。

● 远程设置

通过中心系统远程设置终端各种参数，包括IP、中心号码、各种监控参数等。

● 盲区补偿

终端在进入GPRS/LTE盲区时，会以最短30S的时间间隔保存轨迹数据，在通讯模块重新上线时会将盲区数据上传平台。盲区补偿数据最多保存4000条。

● 基站定位

终端默认使用卫星定位，当进入卫星信号盲区，无法精确定位时，终端自动切换为基站定位，终端每隔30S获取一次基站信息，上传基站信息，具体位置由服务器解析。

● 主电检测

终端实时检测主电电压，当车上电瓶电压过低时，车载终端向监控中心上报低电压报警。

● 远程升级 (FOTA)

终端只要GPRS状态可用，就可采用远程无线方式完成终端固件升级。

3.1: 基本功能

● 超速报警、低速报警

当车辆速度高于超速报警值时，车载终端会向监控中心通报。同样，当车辆速度低于低速报警值时，会向监控中心报低速报警。报警值可设置。

● 内置电池

终端内置大容量高温锂电池，可实时检测电池电量，实时上报电池电量。内置电池工作时，终端具备多种工作状态，可支持终端持续工作不低于7天。

● 省电功能

终端内置G-Sensor，可自动检测设备当前状态，区分处于运动模式或者静止模式；当终端在静止模式下持续一段时间后，终端即可自动进入省电模式，上传数据转为心跳回传；当G-Sensor实时监测到进入运动模式后，终端立刻退出省电模式，进入正常工作状态。

● 拆机报警

设备内置光敏传感器，可检测设备环境光线变化情况，当检测到异常的曝光情况，设备自动产生拆机报警信息，并实时上报监控中心。

● 主电掉电报警

车辆主电瓶被破坏后或不能供电时，内置备用电源可维持系统继续工作，并向监控中心发送掉电报警。

● 快充

终端具备快速充电功能，当主电有电时，可通过快充模块向内置电池快速充电。

● 智能自检

车载终端可以进行自我诊断，一旦发生故障，就会向中心发出故障通知，如GPS、GSM等，并能自动采取相关措施。监控中心也可以查询终端当前的型号、版本、配置、运行状态、设备功能。

● 多链路

终端支持主服务器和备用服务器双IP双链路连接。主服务器和备用服务器可以IP或者域名两种方式设置。

3.2: 扩展功能

● 胎压检测

终端可外接胎压检测仪，实时检测胎压信息，并向后台发送。终端可以实时判断胎压状况，一旦发现胎压异常情况，可实时通报胎压报警。

● 输出控制

终端支持1路I/O输出，低电平输出，可用来外接一路控制器。

● 温度检测

终端支持接温度传感器，实时检测上报温度给平台。

● 状态检测

终端支持2路I/O检测，一路高电平输入，一路低电平输入，可用于检测车辆状态量。如开箱门、装载集装箱、挂接车头等。

● AD检测

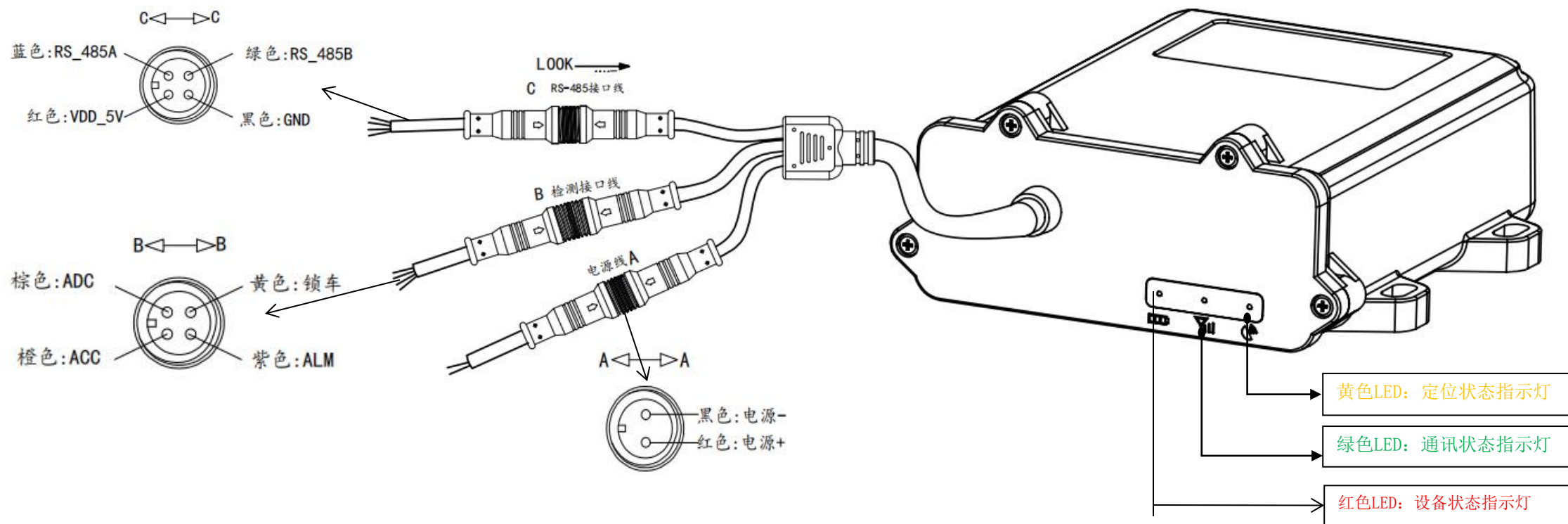
终端支持2路AD信号输入，电压范围0~5V，可做2路模拟量检测。

● 扩展蓝牙

终端支持扩展接入蓝牙外设传感器，蓝牙通讯。

认识产品

第四章



设备接线说明:

2P电源插头A: 含电源正负极线束, 安装接线时, 与挂车电源线对接。

4P通讯插头B: 提供2路AD输入信号线、2路I/O输入信号线和1路I/O输出信号线。可用于采集模拟量信号、接外部控制器和采集开关量信号。

4P通讯插头C: 默认为RS485串口通讯接口, 提供5V电源输出, 可为外部传感器供电。可用于连接胎压传感器、湿度传感器、温度传感器等外设。注: 该接口为复用通讯口, 最多可扩展2路RS232/1路485通讯。

说明	红灯	绿灯	黄灯
	设备状态指示	网络状态指示	卫星定位状态指示
正常状态	正常时, 指示灯均以2S 为周期闪烁, 1 秒亮1 秒灭		
故障状态	长灭/长亮表示设备工作异常	长灭表示未与服务器建立连接	长灭表示不定位
		长亮表示正在与服务器建立连接(未连接上)	长亮表示卫星定位故障
备注: 网络状态指示, 闪烁表示与服务器建立连接, 网络已上线。 卫星定位故障包含: 卫星定位天线开、短路故障及卫星定位模块故障。			

VODOFO 沃达孚

北 斗 定 位 · 智 慧 生 活

深圳市沃达孚科技有限公司

电话: 86-755-86655035 传真: 86-755-86671531-8000

网 站: www.vodofo.com 平台: www.365qczx.com 邮 箱: vodofovip@163.com

地 址: 广东省深圳市南山区南山科技园北区清华信息港综合楼3楼301-302



沃达孚企业
公众号



365汽车在线APP
小沃APP / 沃装APP