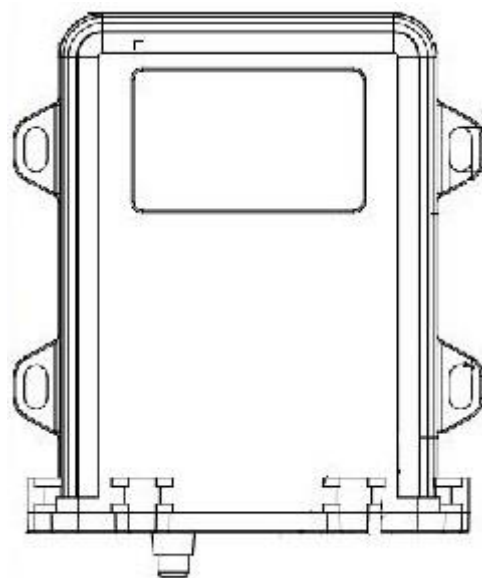




4G北斗车载终端T-Box

快速使用指南



LT28

请您在使用之前认真阅读快速使用指南，以便快速操作使用。
产品外观、颜色及配件如有改动，恕不另行通知！



产品特点

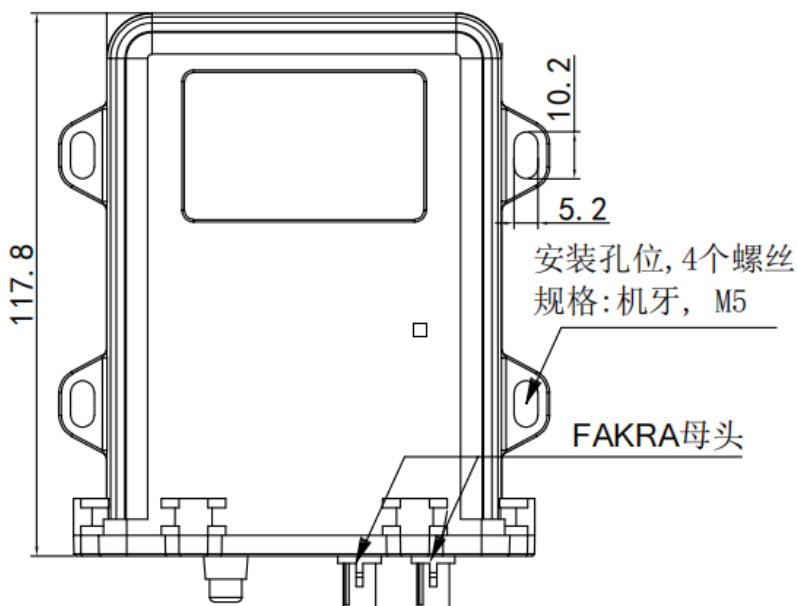
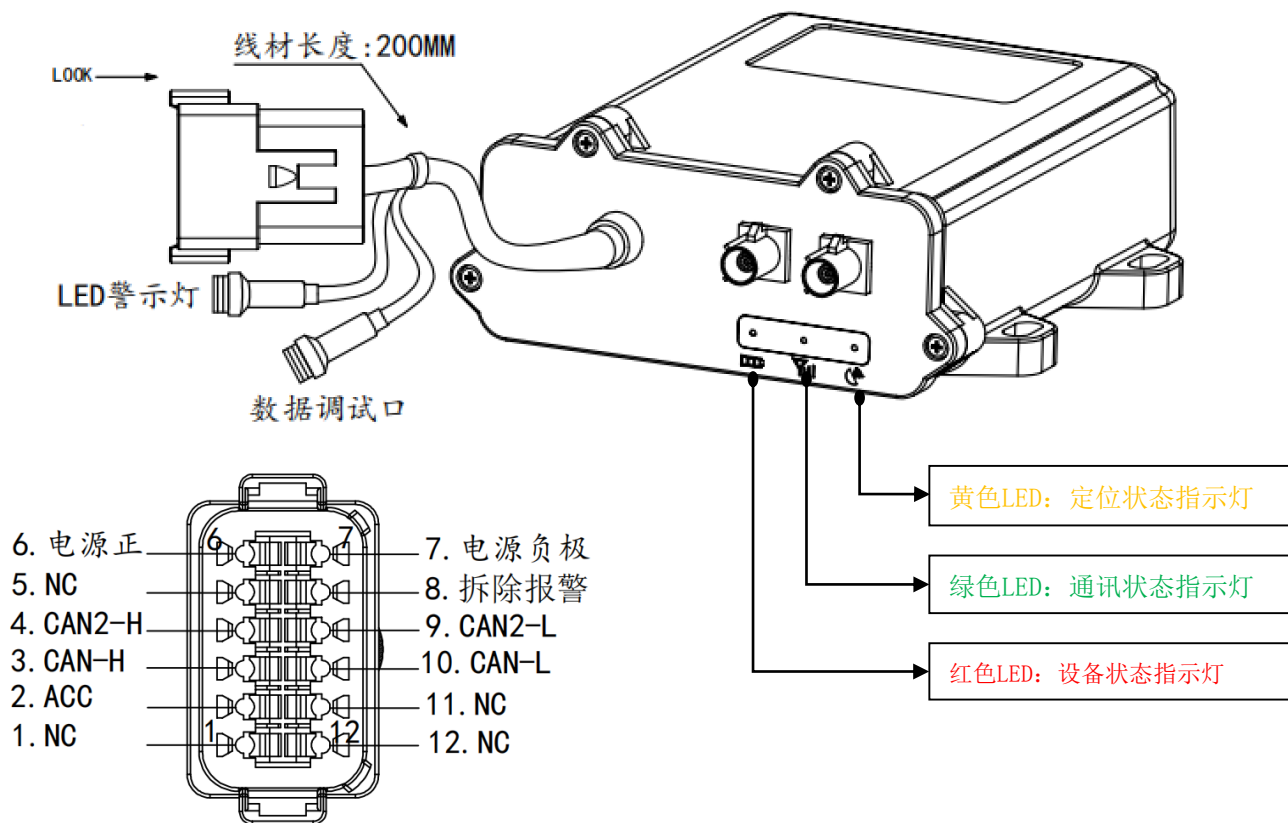
- GPS/BD/LBS/AGNSS 四重定位
- 2路CAN
- 接口丰富
- 数据加密
- 断电报警、开盖报警、拆机报警
- IP67
- 支持：GB17691-2018/HJ1014-2020/GB32960

指示灯状态定义

状态	系统状态指示(红灯)	4G网络状态指示(绿灯)	卫星信号状态(黄灯)
慢闪	正常工作	已连上平台	卫星已定位
不亮		未连上平台	未定位
快闪	CAN通讯异常		
长亮			卫星信号天线异常



认识产品





技术参数

产品特性	具体描述
工作电压	DC 9V~36V, 具有反接、过压、过流、低压、短路保护
工作电流	平均电流<100mA@12V
休眠电流	<15mA@12V
内置电池	聚合物锂电池, 容量3.7V/2900mAH;
电池休眠电流	<1.5mA@3.7V(主电掉电, 使用内置电池工作, 设备静止, 关闭通讯、定位及接口, 仅保留MCU休眠工作)
定位模式	支持北斗/GPS双模定位; 支持AGPS及LBS辅助定位
天线接口	通讯和定位天线都采用FAKRA接口,以不同颜色区分
数据存储	32MB FLASH (可选不同容量)
CAN总线	2路独立CAN2.0, 波特率20K~1M bits/s 支持CAN SAEJ1939 和IOS27145故障码解析
加密芯片	使用加密算法芯片, 保障数据安全性
I/O接口	3路输入, 1路输出
AD接口	主备电AD接口和1路ADC输入
Uart接口	1路RS232, 1路RS485
休眠唤醒	定时唤醒、ACC开唤醒、开盒唤醒、震动唤醒、拆机唤醒, 断电唤醒, 低压唤醒
支持频段	LTE-FDD: B1/B3/B5/B8 LTE-TDD: B34/B38/B39/B40/B41
GNSS模块	GPS L1:1575.42MHz BD B1: 1561.098MHz
工作温度	-25°C~70°C
存储温度	-40°C~+85°C
重量	256g
外观尺寸	118mm*106mm*36mm
防护等级	IP67



功能特点

产品功能

● 实时定位

车载卫星终端实时将车辆的位置、状态信息发送到监控中心，开放环境下定位精度<10米。

● 远程诊断

远程读取车辆故障码，采集、存储和传输车辆车载诊断系统CAN数据流信息，燃油车和新能源车都支持。

● 数据加密

终端可选配置加密芯片，采用专用硬件加密芯片，支持DES、RSA、SM1，SM2，SM3等多种国际、国家标准签名等加解密算法。

● 通讯协议

终端支持HJ1014协议、JT808部标协议、沃达孚协议、GB32960，支持客制化协议定制。

● 断电报警

终端外电被断开时，内置备用电源可维持系统继续工作，并向监控中心发送掉电报警；

● 拆机报警

当主机被拆下，触发终端拆机报警，向监控中心发送拆机报警；

● 拆盖报警

当主机面盖被拆下，触发终端拆盖报警，向监控中心发送拆盖报警；

● CAN通讯异常报警

当终端检测到CAN接口通讯异常时，向监控中心发送CAN通讯异常报警；

● GPS天线故障

当主机检测到卫星信号接收异常时，会向监控中心上报GPS天线故障；

● 电子围栏

在指定平台上设定好围栏区域并选定报警的条件后，当终端进出该区域时，按报警的条件作相应的进出报警提醒到服务平台；



注意事项

- 请使用您的终端原厂商所规定的电池。使用其它任何配件将使所有保修服务变为无效。若使用非原厂配件从而导致终端损坏，制造商不承担任何保修责任。
- 请勿让金属物件造成电池接触器短路。
- 请勿弯折或强行打开电池。
- 请勿将电池浸泡在水里或放在火中。
- 电池必须在接近室温下进行充电。如果温度低于摄氏0度或高于摄氏45度，电池将可能无法充电。
- 禁止使用外观变形、变色、漏液或外包装已破损之电池。
- 禁止分解改造电池。



故障排除

当操作终端出现如下故障时，请参阅如下故障排除方案，如果您仍不能解决故障问题，请与你的销售商或服务商联系！

常见问题	发生原因	解决办法
定位信号不好	在接收不良的地区使用终端，如高楼附件或地下室，无线电波无法有效传达	位于信号良好的位置使用终端
	终端摆放正面朝下或上方有金属物质层遮挡，无法接收卫星电波。	请摆放正确方向或更换安装位置
无法开机	电池可能没电	接上外电，给电池充电
	保险丝熔断	联系经销商更换同规格型号保险丝
	接触不良	请检测终端电源线是否接好
无法连接网络	SIM 卡未安装好	检查 SIM 卡
	SIM 卡金属面有污渍	用干净的布擦拭
	SIM 卡无效	请与您的网络服务运营商联系
	超出服务区域	请移到网络服务运营商服务区域
	信号微弱	请移到信号强的地方重试
	SIM卡欠费	请充值费用